

MARTINS
INDUSTRIES

2T & 3T FLOOR JACKS
MFJ-2T
MFJ-3T

MARTINSINDUSTRIES.COM



MANUAL

ENGLISH	01
FRANÇAIS	06
ESPAÑOL	11
DEUTSCH	16



TABLE OF CONTENT

P. 01 Warranty
P. 01 Specifications

P. 02 Safety
P. 02 Assembly

P. 03 Operations
P. 04 Maintenance

P. 05 Troubleshooting

WARRANTY



This product includes a 1-year warranty from the billing date, but is null and void if the product has been damaged through misuse, improper maintenance or accidental damage, or unauthorized modifications or repairs.

SPECIFICATIONS



Model	MFJ-2T	MFJ-2T US / CANADA	MFJ-3T	MFJ-3T US / CANADA
Maximum load capacity	2 250 kg	4 500 lb	3 000 kg	6 000 lb
	2.25 Metric Ton	2.25 US Ton	3 Metric Ton	3 US Ton
Lifting Range	73 - 495 mm	2 7/8" - 19 1/2"	85 - 500 mm	3 5/16" - 19 5/8"

SAFETY

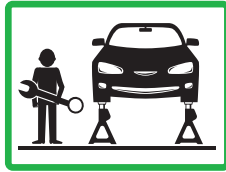


BEFORE using this product, read this manual and follow all its Safety and Operating instructions. Failure to do so may result in personal injury and/or property damage. Retain these instructions for future reference.

Inspect before each use. Do not use if broken, bent, cracked or damaged parts (including labels) are noted.

Do not modify or use this product for any other application than what it has been designed for.

Lifting device only, always use Jack Stands to support the vehicle before working.

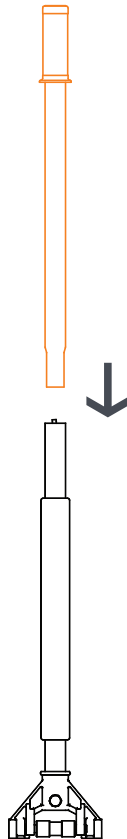


ASSEMBLY

STEPS

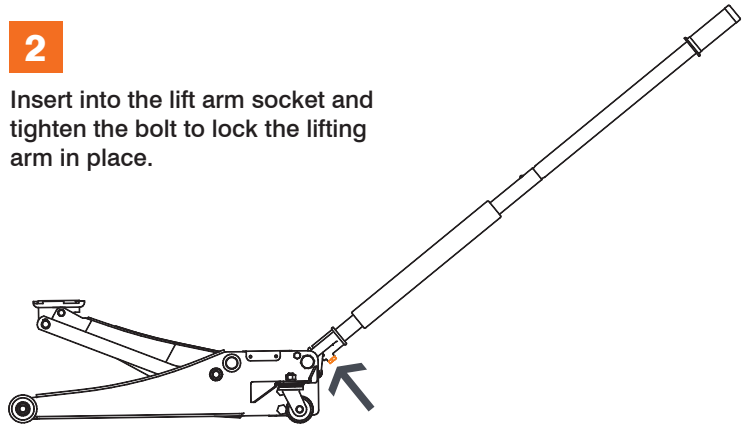
1

Assemble the 2 parts of the lifting arm together.



2

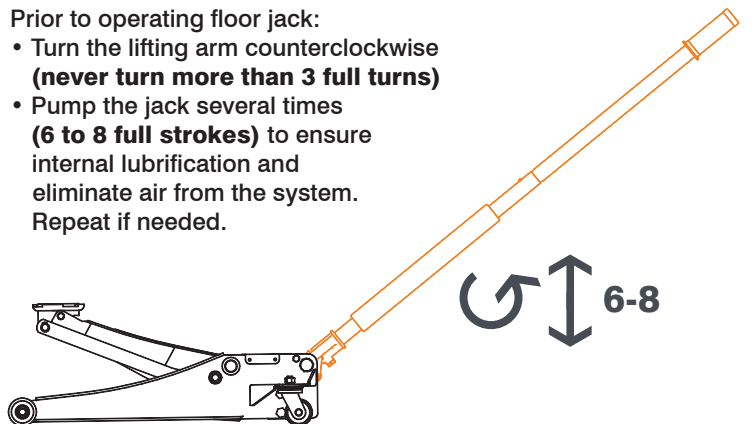
Insert into the lift arm socket and tighten the bolt to lock the lifting arm in place.



3

Prior to operating floor jack:

- Turn the lifting arm counterclockwise (**never turn more than 3 full turns**)
- Pump the jack several times (**6 to 8 full strokes**) to ensure internal lubrication and eliminate air from the system. Repeat if needed.



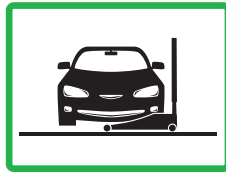
OPERATIONS



Only use this device once you have read the instruction manual and / or have been trained by your employer. The product should only be used to lift vehicles within the maximum load capacity.



Wear safety boots while using the device.



Always use on a stable and level surface.
Always check the stability of the vehicle before use, to prevent injuries and/or damages.
Do not exceed maximum load capacity.



The floor jack is not designed to maintain heavy loads for long period of time. Do not place any parts of body under the load without jacks stands in place. Before lowering the load, ensure that there no obstructions underneath and that all people are standing clear.

PRIOR TO LIFTING

1. Set the parking gear and engage the parking brake.
 - 1.1 Vehicle with manual transmission.
 - 1.1.1 Engage the parking brake and leave the car in reverse or 1st gear. (refer to vehicle owner's manual).
2. Turn counterclockwise to release to the initial position.
3. Center jack saddle under lift point.
4. Turn clockwise to operate the system (refer to vehicle owner's manual)
5. Pump lifting arm until reaches desired height.
6. Transfer the load to Jack stands.

LOWERING

1. Raise load with floor jack high enough to clear the jack stands.
2. Carefully remove the jack stands.
3. Turn counterclockwise and hold the handle slowly, until initial position.
4. Always remove the floor jack once the load is on the ground.

MAINTENANCE



The owner and/or operator must be aware that the use and maintenance of this product may require special skills and knowledge.

Use only high-grade hydraulic jack oil and avoid mixing different types of fluid. **Improper fluid can cause failure, immediate loss of load, damages and/or injuries.**

MONTHLY MAINTENANCE

Monthly cylinder lubrication and pumping mechanism maintenance is recommended, only use light oil. Be aware that any dirt, rust, etc. can damage the internal components.

YEARLY MAINTENANCE

For best performance and longest product life, hydraulic jack oil needs to be changed, at least once a year.

ADDING OIL

1. With saddle fully lowered.
2. Remove the oil filler plug.
3. Fill, until oil reached the lower rim of the oil plug.
4. Reinstall oil filler plug.
5. Follow the bleeding air steps procedure.

REPLACING/CHANGING OIL

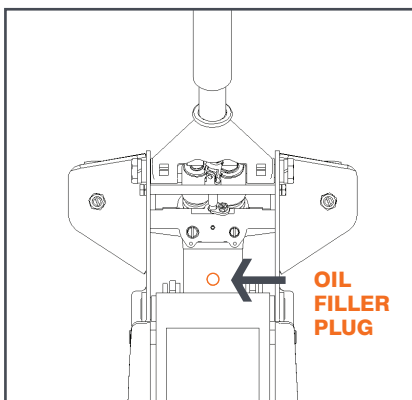
1. Fully lower the saddle.
2. Remove the oil filler plug.
3. Lay the floor jack on its side.
4. Drain the fluid into a suitable container.
5. Fill with new oil, until it reached the lower rim of the oil plug.
6. Reinstall oil filler plug.
7. Follow BLEEDING AIR procedure.

NOTE: Disposal of hydraulic oil fluid should be always done in accordance with your local regulations.

BLEEDING AIR

1. Open the release valve by turning the lifting arm counterclockwise one full turn.
2. Pump for 6 to 8 full strokes to eliminate any air in the system.
3. Open oil filler plug to allow the trapped air to escape.
4. Close back the oil filler plug.
5. Close the released valve by turning the lifting arm clockwise.

Note: Before putting into use, always test several times for proper operation. Repeat if necessary.



TROUBLESHOOTING

PROBLEMS	POSSIBLE CAUSES	SOLUTIONS
Floor Jack will not lift load	Released valve not tightly closed	Ensure released valve is closed by turning the lifting arm clockwise
	Air trapped in the hydraulic system	Refer to BLEEDING AIR procedure
	Load is too heavy	Consider higher capacity floor jack
Floor Jack not lifting to full extension	Not enough hydraulic jack oil	Refer to ADDING OIL procedure
	Air trapped in the hydraulic system	Refer to BLEEDING AIR procedure
Floor Jack not lowering completely	Too much hydraulic jack oil	Refer to REPLACING/CHANGING OIL procedure

TABLE DES MATIÈRES

P. 06 Garantie
P. 06 Spécifications

P. 07 Sécurité
P. 07 Assemblage

P. 08 Opérations
P. 09 Entretien

P. 10 Dépannage

GARANTIE



Le produit est assujéti à une garantie de 1 an à compter de la date de facturation, mais la garantie est non valide si le produit a été endommagé à la suite d'une utilisation abusive, a été mal entretenu, a été endommagé accidentellement ou a été modifié / réparé sans autorisation.

SPÉCIFICATIONS



Modèle	MFJ-2T	MFJ-2T US / CANADA	MFJ-3T	MFJ-3T US / CANADA
Capacité de levage maximum	2 250 kg	4 500 lb	3 000 kg	6 000 lb
	2.25 Metric Ton	2.25 US Ton	3 Metric Ton	3 US Ton
Levée	73 - 495 mm	2 7/8" - 19 1/2"	85 - 500 mm	3 5/16" - 19 5/8"

SÉCURITÉ

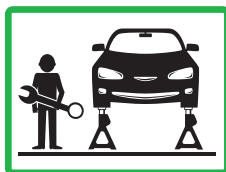


AVANT d'utiliser ce produit, veuillez lire et suivre toutes les consignes de sécurité et de fonctionnement du présent guide. Tout manquement à ces directives peut entraîner des blessures corporelles ou des dommages matériels. Conserver le Manuel d'instructions à des fins de consultation future.

Inspecter avant chaque utilisation. Ne pas utiliser l'appareil si des pièces brisées, tordues, fissurées ou endommagées sont signalées (y compris les étiquettes).

Ne modifiez ou n'utilisez pas ce produit pour un autre usage pour lequel il a été conçu.

Cet appareil doit servir uniquement au levage. Toujours utiliser des chandelles pour supporter le véhicule avant de travailler sous celui-ci.

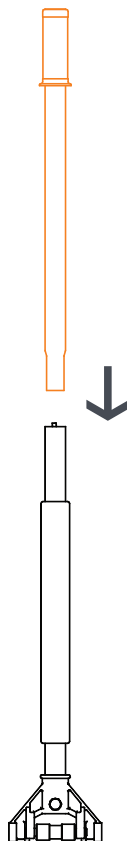


ASSEMBLAGE

ÉTAPES

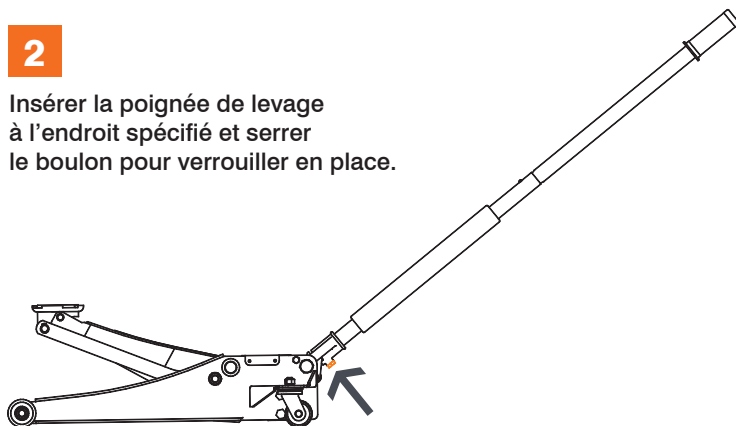
1

Assembler les 2 parties du bras de levage.



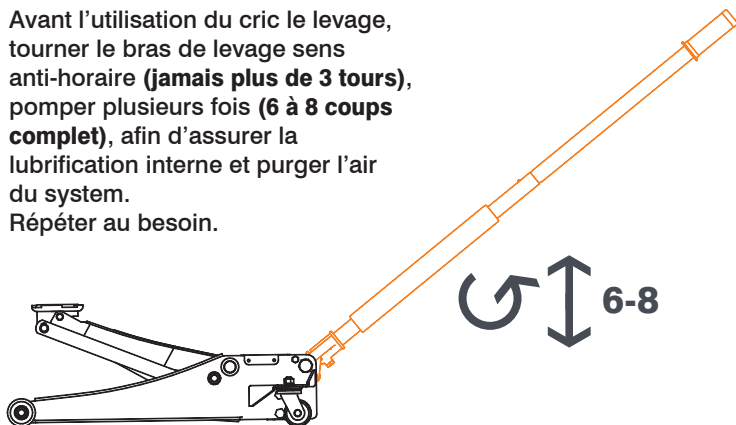
2

Insérer la poignée de levage à l'endroit spécifié et serrer le boulon pour verrouiller en place.



3

Avant l'utilisation du cric le levage, tourner le bras de levage sens anti-horaire (**jamais plus de 3 tours**), pomper plusieurs fois (**6 à 8 coups complet**), afin d'assurer la lubrification interne et purger l'air du system. Répéter au besoin.



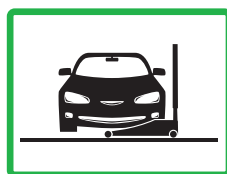
OPÉRATIONS



Utiliser ce produit seulement après avoir lu le guide d'utilisation et/ou avoir reçu une formation de votre employeur. Ce produit doit uniquement être utilisé pour le levage du véhicule en dessous de la capacité maximale.



Porter des bottes de sécurité lors de l'utilisation de ce produit.



Toujours utiliser sur une surface stable et à niveau.
Toujours vérifier la stabilité du véhicule avant l'utilisation.
Ne pas excéder la capacité maximale de levage.



Le cric de levage n'est pas conçu pour supporter la charge du véhicule sur une longue période de temps. En aucun temps, se placer sous le véhicule avant qu'il ne soit soutenu par des chandelles. Avant d'abaisser la charge, s'assurer qu'il n'y ait pas d'obstacles et que toutes les personnes se tiennent à l'écart.

LEVAGE

Avant de lever le véhicule :

1. Mettre le bras de vitesse en position **Park** (Stationné) et enclencher le frein à main.
 - 1.1. Pour les véhicules à transmission manuelle :
 - 1.1.1 Activez le frein à main et mettre en position **Reverse** (Reculer) ou enclencher en 1^{ère} vitesse (consulter le manuel d'utilisation du véhicule).
2. Tourner dans le sens anti-horaire pour mettre en position initiale.
3. Centrer la selle du cric sous le point d'appui du véhicule.
4. Tourner dans le sens horaire afin d'activer le levier.
5. Actionner le bras de levage jusqu'à la hauteur désirée.
6. Transférer la charge sur des chandelles.

ABAISSMENT

1. Soulever suffisamment la charge à l'aide du cric afin que celle-ci qu'elle ne repose plus sur les chandelles.
2. Retirer les chandelles prudemment.
3. Tourner doucement dans le sens anti-horaire (**jamais plus de 3 tours**) afin de mettre en position initiale.
4. Toujours enlever le cric lorsque la charge est complètement au sol.



Le propriétaire et/ou l'utilisateur doit savoir que l'utilisation et la réparation de cet appareil nécessite des habiletés et connaissances spéciales.

Utiliser seulement une huile pour cric hydraulique de bonne qualité/éviter de mélanger différents types d'huiles. **L'utilisation d'une huile inappropriée peut entraîner le dysfonctionnement du cric, une perte de charge immédiate, des dommages et/ou des blessures.**

ENTRETIEN MENSUEL

La lubrification mensuelle du cylindre ainsi que du mécanisme de levage est recommandé. Utilisez seulement de l'huile lubrifiante légère prévu à cet effet. Soyez conscient que la saleté, la rouille, etc. peuvent endommager les composantes internes.

ENTRETIEN ANNUEL

Pour un meilleur rendement et une durée prolongée, remplacez tout le fluide au moins une fois par année.

AJOUTER DE L'HUILE

1. Mettre en position initiale.
2. Retirer le bouchon de remplissage de l'huile.
3. Remplir jusqu'à ce que l'huile soit au même niveau que la partie inférieure de l'orifice du bouchon de remplissage.
4. Réinstaller le bouchon.
5. Suivre les étapes pour purger l'air emprisonné du système.

REPLACER/CHANGER L'HUILE

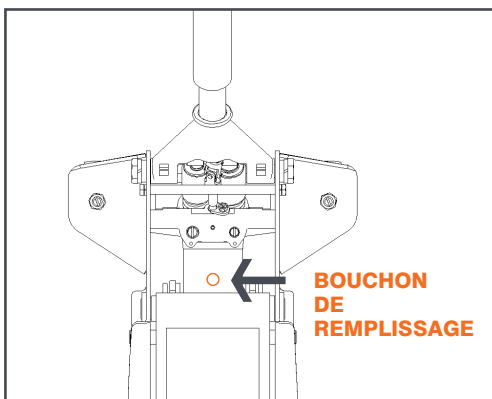
1. Tourner le bras de levage dans le sens anti-horaire afin de mettre en position initiale.
2. Retirer le bouchon de remplissage de l'huile.
3. Poser le cric sur le côté et purger l'huile dans un contenant approprié.
4. Remplir jusqu'à ce que l'huile soit au même niveau que la partie inférieure de l'orifice du bouchon de remplissage.
6. Réinstaller le bouchon.
7. Suivre la procédure pour PURGER L'AIR EMPRISONNÉ du system.

NOTE : L'élimination du liquide d'huile hydraulique doit toujours être effectuée conformément à la réglementation locale.

PURGER L'AIR EMPRISONNÉ

1. Ouvrir la valve de dégagement en tournant le bras de levage dans le sens anti-horaire un tour complet.
2. Pomper le bras de levage plusieurs 6-8 coups complet afin d'éliminer tout l'air emprisonné dans le system.
3. Retirer le bouchon de remplissage de l'huile afin de laisser l'air emprisonné de sortir.
4. Réinstaller le bouchon.
5. Fermer la valve de dégagement en tournant le bras de levage sens horaire.

Note: Avant de remettre le cric de levage en service, tester plusieurs fois le bon fonctionnement . Répéter si nécessaire.



DÉPANNAGE

PROBLÈMES	CAUSES POSSIBLE	SOLUTIONS
Le cric ne soulève pas la charge	La valve de dégagement n'est pas suffisamment fermée	Assurez-vous que la valve est bien fermée, en tournant le bras de levage dans le sens horaire
	De l'air est emprisonné dans le système hydraulique	Se référer à la procédure PURGER L'AIR EMPRISONNÉ
	La charge est trop lourde	Envisagez l'achat d'un cric ayant une capacité de levage supérieure
Le cric ne soulève pas sa charge à sa hauteur maximale	Le niveau de l'huile hydraulique est bas	Se référer à la procédure AJOUTER DE L'AIR
	De l'air est emprisonné dans le système	Se référer à la procédure PURGER L'AIR EMPRISONNÉ
Le cric ne descend pas complètement	Le réservoir d'huile hydraulique est trop plein	Se référer à la procédure REMPLACER/CHANGER L'HUILE

TABLA DE CONTENIDOS

P. 11 Garantía
P. 11 Especificaciones

P. 12 Seguridad
P. 12 Montaje

P. 13 Utilización
P. 14 Mantenimiento

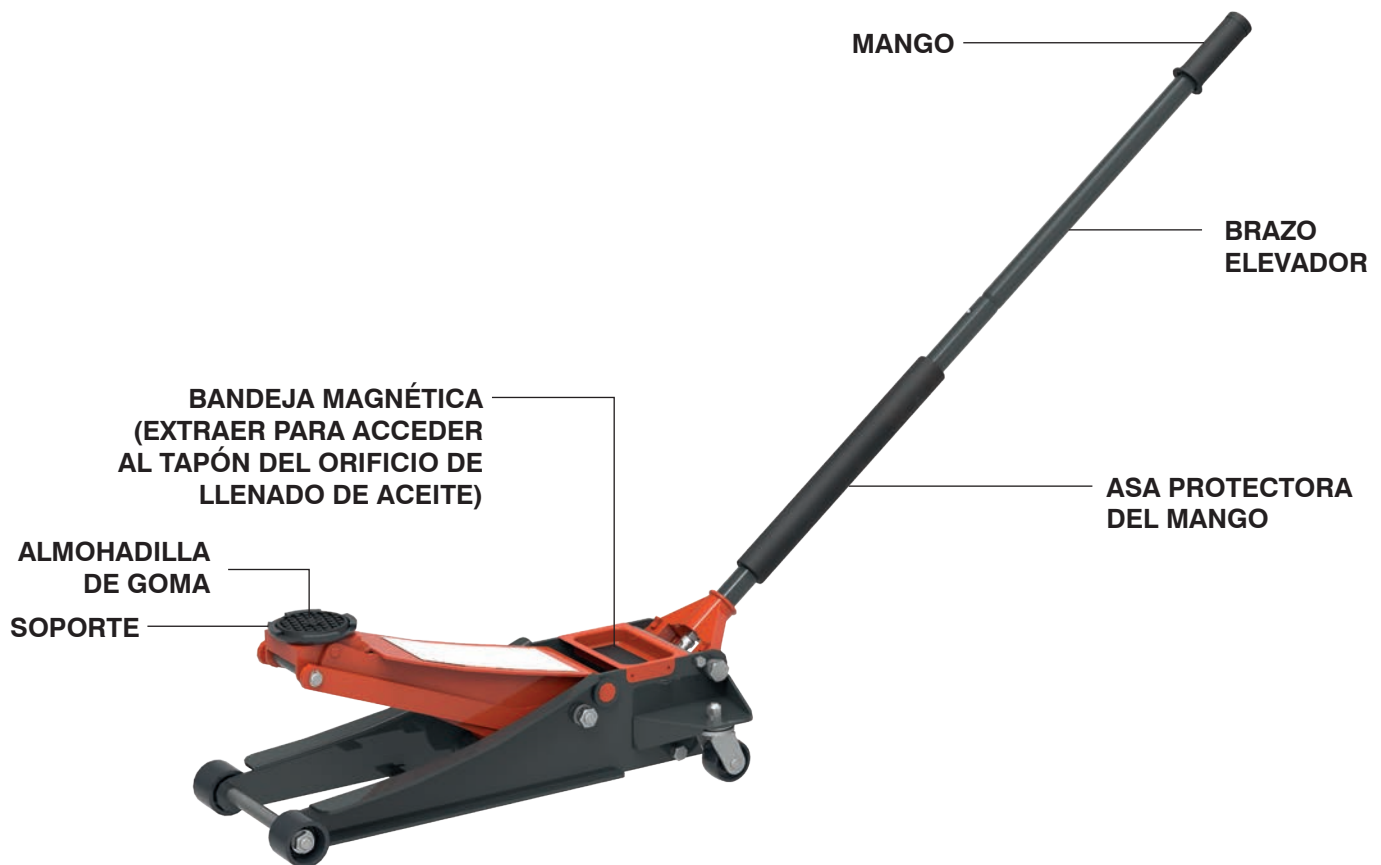
P. 15 Solución de problemas

GARANTÍA



Este producto incluye un año de garantía a partir de la fecha de facturación, pero esta quedará anulada si se daña el producto como consecuencia de un uso indebido, un mantenimiento inadecuado o accidentalmente, o si se han llevado a cabo modificaciones o reparaciones no autorizadas.

ESPECIFICACIONES



Modelo	MFJ-2T	MFJ-2T US / CANADA	MFJ-3T	MFJ-3T US / CANADA
Capacidad de carga máxima	2 250 kg	4 500 lb	3 000 kg	6 000 lb
	2.25 Metric Ton	2.25 US Ton	3 Metric Ton	3 US Ton
Rango de elevación	73 - 495 mm	2 7/8" - 19 1/2"	85 - 500 mm	3 5/16" - 19 5/8"

SEGURIDAD

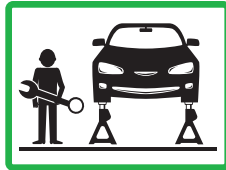


ANTES de utilizar este producto, lea este manual detenidamente y siga todas las instrucciones de Seguridad y Utilización. No hacerlo podría provocar daños personales y/o materiales. Conserve estas instrucciones para consultas posteriores.

Inspeccione el producto antes de cada uso. No lo utilice si observa que alguna pieza (incluidas las etiquetas) está rota, doblada, agrietada o dañada.

No modifique ni utilice este producto para ninguna otra aplicación que no sea para la que se ha diseñado.

Solo dispositivo elevador. Utilice siempre soportes ajustables para apoyar el vehículo antes de trabajar.

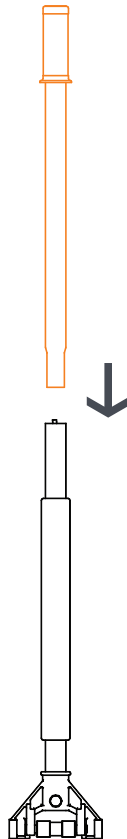


MONTAJE

PASOS

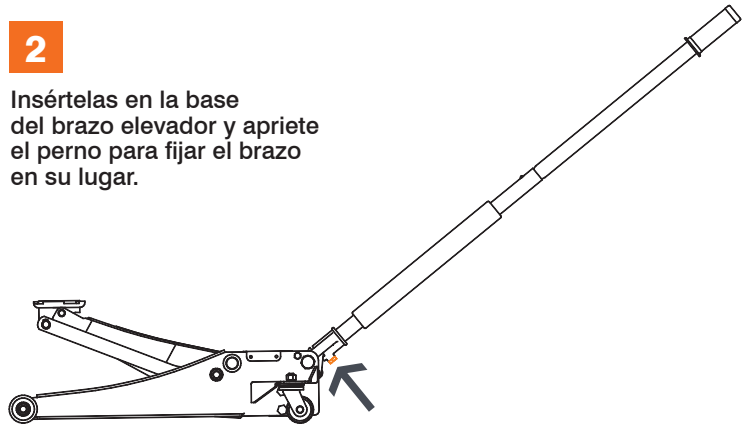
1

Ensamble juntas las dos piezas del brazo elevador.



2

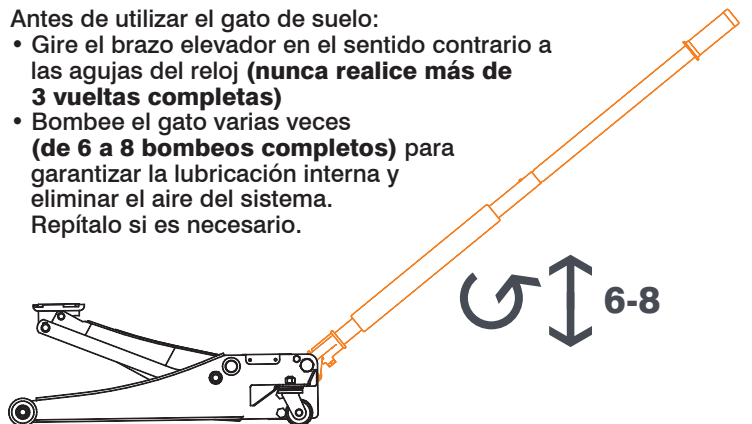
Insértelas en la base del brazo elevador y apriete el perno para fijar el brazo en su lugar.



3

Antes de utilizar el gato de suelo:

- Gire el brazo elevador en el sentido contrario a las agujas del reloj (**nunca realice más de 3 vueltas completas**)
- Bombee el gato varias veces (**de 6 a 8 bombeos completos**) para garantizar la lubricación interna y eliminar el aire del sistema. Repítalo si es necesario.



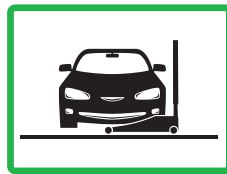
UTILIZACIÓN



No utilice este dispositivo hasta que haya leído el manual de instrucciones y/o su empresa le haya proporcionado formación. El producto solo debe ser utilizado para levantar vehículos dentro de la capacidad de carga máxima.



Lleve botas de seguridad cuando utilice el dispositivo.



Utilice el producto sobre una superficie nivelada y estable. Compruebe siempre la estabilidad del vehículo antes de utilizarlo para evitar lesiones y/o daños. No sobrepase la capacidad de carga máxima.



El gato de suelo no está diseñado para mantener cargas pesadas durante largos periodos de tiempo. No coloque ninguna parte del cuerpo bajo la carga sin los soportes ajustables colocados. Antes de bajar la carga, asegúrese de que no hay obstrucciones debajo y de que todas las personas están a un lado.

ANTES DE LA ELEVACIÓN

1. Coloque el equipo de estacionamiento y accione el freno de estacionamiento.
 - 1.1 Vehículos con transmisión manual.
 - 1.1.1 Accione el freno de estacionamiento y deje el coche con la marcha atrás o en primera (consulte el manual de usuario del vehículo).
2. Gire en el sentido contrario a las agujas del reloj para volver a la posición inicial.
3. Centre el soporte del gato bajo el punto de elevación.
4. Gire en el sentido de las agujas del reloj para utilizar el sistema. (consulte el manual de usuario del vehículo).
5. Bombeo el brazo elevador hasta que llegue a la altura deseada.
6. Transfiera la carga a los soportes ajustables.

DESCENSO

1. Eleve la carga con el gato de suelo suficientemente elevado como para liberar los soportes ajustables.
2. Extraiga con cuidado los soportes ajustables.
3. Gire en el sentido contrario a las agujas del reloj y sostenga el mango lentamente hasta la posición inicial.
4. Extraiga siempre el gato elevador una vez la carga esté en el suelo



El dueño y/o operador debe saber que el uso y mantenimiento de este producto puede requerir habilidades y conocimientos especiales.

Utilice únicamente aceite de gato hidráulico de alto grado y evite mezclar diferentes tipos de líquido.
Un líquido inadecuado puede causar fallos, pérdida inmediata de la carga, daños y/o lesiones personales.

MANTENIMIENTO MENSUAL

Se recomienda un mantenimiento mensual de los mecanismos de lubricación de los cilindros y de bombeo. Utilice solo aceite ligero.

Tenga en cuenta que el polvo, el óxido, etc., pueden dañar los componentes internos.

MANTENIMIENTO ANUAL

Para un mejor rendimiento y mayor vida útil del producto, el aceite de gato hidráulico debe cambiarse al menos una vez al año.

AÑADIR ACEITE

1. Con el soporte completamente bajado.
2. Retire el tapón del orificio de llenado de aceite.
3. Llénelo hasta que el aceite llegue al borde inferior del orificio.
4. Vuelva a colocar el tapón del orificio de llenado de aceite.
5. Siga el procedimiento de purga del aire.

SUSTITUCIÓN/CAMBIO DE ACEITE

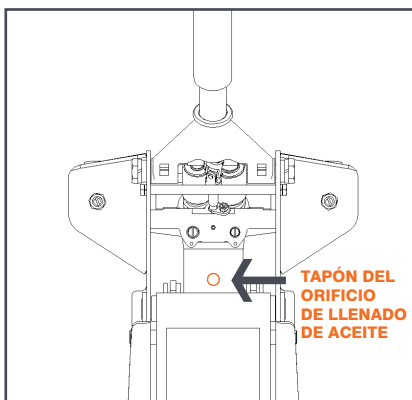
1. Baje el soporte por completo.
2. Retire el tapón del orificio de llenado de aceite.
3. Coloque el gato de suelo recostado de lado.
4. Vacíe el líquido en un recipiente apropiado.
5. Llénelo con aceite nuevo hasta que llegue al borde inferior del orificio.
6. Vuelva a colocar el tapón del orificio de llenado de aceite.
7. Siga el procedimiento PURGA DE AIRE.

NOTA: El desechado del aceite hidráulico siempre debe realizarse de acuerdo con las regulaciones locales.

PURGA DE AIRE

1. Abra la válvula de descarga girando el brazo elevador en el sentido contrario a las agujas del reloj una vuelta completa.
2. Bombeo por completo de 6 a 8 veces para eliminar el aire en el sistema.
3. Abra el tapón del orificio de llenado de aceite para permitir que escape el aire atrapado.
4. Vuelva a cerrar el tapón del orificio de llenado de aceite.
5. Cierre la válvula de descarga girando el brazo elevador en el sentido de las agujas del reloj.

Nota: Antes de utilizarlo, pruébelo varias veces para su correcto funcionamiento. Repítalo si es necesario.



SOLUCIÓN DE PROBLEMAS

PROBLEMAS	POSIBLES CAUSAS	SOLUCIONES
El gato de suelo no levanta cargas	La válvula de descarga no está bien cerrada	Asegúrese de que la válvula de descarga está cerrada girando el brazo elevador en el sentido de las agujas del reloj
	Hay aire atrapado en el sistema hidráulico	Consulte el procedimiento PURGA DE AIRE
	La carga es demasiado pesada	Considere utilizar un gato de suelo de mayor capacidad
El gato de suelo no eleva al máximo	No hay suficiente aceite de gato hidráulico	Consulte el procedimiento AÑADIR ACEITE
	Hay aire atrapado en el sistema hidráulico	Consulte el procedimiento PURGA DE AIRE
El gato de suelo no desciende por completo	Demasiado aceite de gato hidráulico	Consulte el procedimiento SUSTITUCIÓN/CAMBIO DE ACEITE

INHALTSVERZEICHNIS

S. 01 Garantie
S. 01 Technische Daten

S. 02 Sicherheit
S. 02 Montage

S. 03 Bedienung
S. 04 Wartung

S. 05 Fehlersuche

GARANTIE



Dieses Produkt beinhaltet eine 1-Jahres-Garantie ab Rechnungsdatum. Diese Garantie verfällt jedoch unmittelbar bei Schäden am Produkt durch unsachgemäßen Gebrauch, unsachgemäße Wartung oder versehentliche Beschädigung oder nicht autorisierte Änderungen oder Reparaturen.

TECHNISCHE DATEN



Modell	MFJ-2T	MFJ-2T US / CANADA	MFJ-3T	MFJ-3T US / CANADA
Max. Tragfähigkeit	2 250 kg	4 500 lb	3 000 kg	6 000 lb
	2.25 Metric Ton	2.25 US Ton	3 Metric Ton	3 US Ton
Hubweg	73 - 495 mm	2 7/8" - 19 1/2"	85 - 500 mm	3 5/16" - 19 5/8"

SICHERHEIT

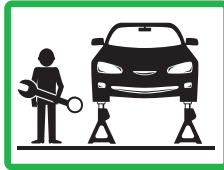


VOR Verwendung dieses Produkts diese Anleitung lesen und alle Sicherheits- und Bedienungsanweisungen befolgen. Andernfalls kann es zu Personen- und/oder Sachschäden kommen. Diese Anleitung zum späteren Nachschlagen aufbewahren.

Das Produkt vor jedem Gebrauch überprüfen. Keinesfalls verwenden, wenn Bruch, Verformung, Risse oder Schäden an Teilen (einschließlich Aufkleber) festgestellt werden.

Dieses Produkt keinesfalls verändern und für andere Zwecke als vorgesehen verwenden.

Nur Hebevorrichtung - stets vor Arbeiten am Fahrzeug dieses mit Sicherheitsständern abstützen.

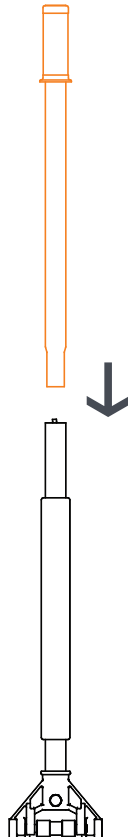


MONTAGE

SCHRITTEN

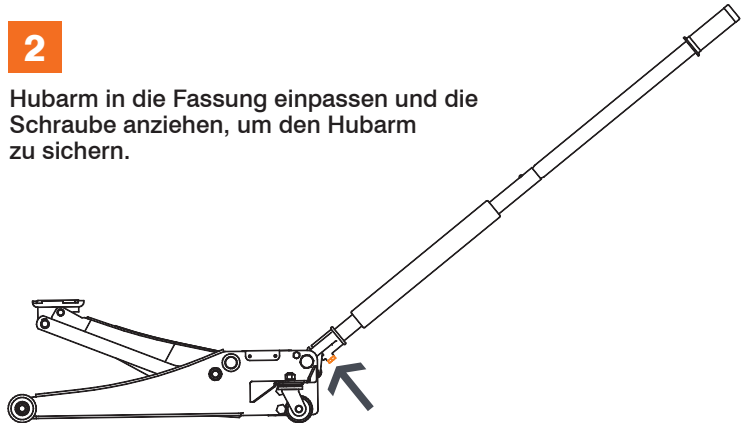
1

Die 2 Teile des Hubarms zusammenbauen.



2

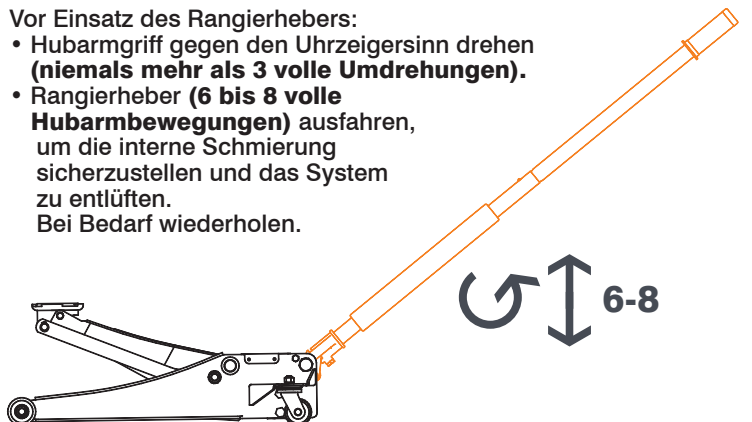
Hubarm in die Fassung einpassen und die Schraube anziehen, um den Hubarm zu sichern.



3

Vor Einsatz des Rangierhebers:

- Hubarmgriff gegen den Uhrzeigersinn drehen (**niemals mehr als 3 volle Umdrehungen**).
- Rangierheber (**6 bis 8 volle Hubarmbewegungen**) ausfahren, um die interne Schmierung sicherzustellen und das System zu entlüften. Bei Bedarf wiederholen.



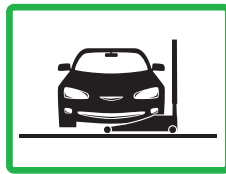
BEDIENUNG



Dieses Gerät erst nach Lesen der Gebrauchsanleitung bzw. nach Schulung durch Arbeitgeber verwenden. Das Produkt darf nur zum Heben von Fahrzeugen mit maximaler Tragfähigkeit verwendet werden.



Bei Einsatz dieses Produkts unbedingt Sicherheitsschuhe tragen.



Ausschließlich auf einer stabilen und ebenen Oberfläche verwenden. Vor allen Arbeiten die Stabilität des aufgebockten Fahrzeugs prüfen, um Verletzungen und/oder Schäden zu vermeiden. Keinesfalls die zulässige Traglast überschreiten.



Der Rangierheber ist nicht darauf ausgelegt, schwere Lasten über einen langen Zeitraum zu halten. Keine Körperteile unter die Last bringen, wenn sie nicht von zusätzlichen Sicherheitsständern abgestützt wird. Vor dem Absenken der Last sicherstellen, dass sich darunter keine Hindernisse befinden und Personen ausreichend Abstand zur Last einhalten.

VOR DEM AUFBOCKEN

1. Getriebe auf „P“ schalten und die Feststellbremse anziehen.
 - 1.1 Fahrzeug mit Schaltgetriebe.
 - 1.1.1 Getriebe in den 1. oder Rückwärtsgang schalten und Feststellbremse anziehen. (siehe Betriebsanleitung des Fahrzeugs).
2. Hubarmgriff gegen den Uhrzeigersinn drehen, um in die Ausgangsposition abzusenken.
3. Hubsattel des Rangierhebers unter dem Hebepunkt am Fahrzeug positionieren.
4. Hubarmgriff im Uhrzeigersinn drehen, um Ablassventil zu schließen. (siehe Betriebsanleitung des Fahrzeugs)
5. Hubarm mehrmals „pumpen“, um auf die gewünschte Höhe aufzubocken.
6. Die Last durch Unterstellen von Sicherheitsständern sichern.

ABSENKEN

1. Last mit Rangierheber hoch genug anheben, um sie von den Sicherheitsständern abzuheben.
2. Sicherheitsständer vorsichtig entfernen.
3. Hubarmgriff langsam gegen den Uhrzeigersinn drehen und halten, bis sich der Rangierheber komplett abgesenkt hat.
4. Den Rangierheber stets komplett unter dem Fahrzeug hervorziehen und entfernen, wenn das Fahrzeug auf dem Boden steht.



Der Eigentümer und/oder Betreiber muss sich darüber im Klaren sein, dass die Verwendung und Wartung dieses Produkts besondere Fähigkeiten und Kenntnisse erfordern kann.

Ausschließlich hochwertiges Hydrauliköl für den Rangierheber verwenden und die Vermischung verschiedener Ölsorten vermeiden. **Unsachgemäßes Hydrauliköl kann zu Versagen, Fallen der Last, Schäden und/oder Verletzungen führen.**

MONATLICHE WARTUNG

Es wird empfohlen, den Zylinder monatlich zu schmieren und den Pumpmechanismus zu warten – nur Leichtöl verwenden.

Schmutz, Rost usw. kann die internen Komponenten beschädigen – daher entfernen und Gerät sauber halten.

JÄHRLICHE WARTUNG

Für beste Leistung und maximale Lebensdauer muss das Hydrauliköl des Rangierhebers mindestens einmal pro Jahr gewechselt werden.

ÖL NACHFÜLLEN

1. Hubsattel komplett absenken.
2. Öleinfüllstopfen entfernen.
3. Öl einfüllen, bis das Öl den unteren Rand der Einfüllstopfenbohrung erreicht.
4. Öleinfüllstopfen wieder einschrauben.
5. Die Schritte zur Entlüftung befolgen.

ÖL WECHSELN

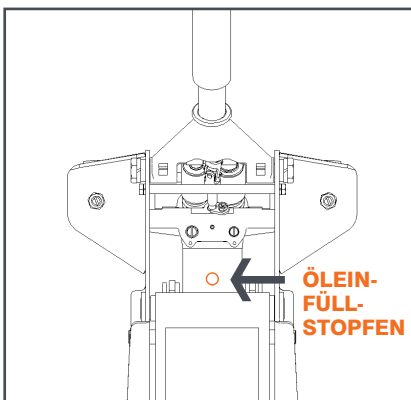
1. Hubsattel komplett absenken.
2. Öleinfüllstopfen entfernen.
3. Rangierheber kippen und auf die Seite legen.
4. Öl in einen geeigneten Behälter ablassen.
5. Frisches Öl einfüllen, bis das Öl den unteren Rand der Einfüllstopfenbohrung erreicht.
6. Öleinfüllstopfen wieder einschrauben.
7. Die Schritte zur ENTLÜFTUNG befolgen.

HINWEIS: Die Entsorgung von Hydrauliköl muss immer gemäß den örtlichen Vorschriften erfolgen.

ENTLÜFTUNG

1. Ablassventil durch Drehen des Hubarmgriffs um eine volle Umdrehung gegen den Uhrzeigersinn öffnen.
2. Den Hubarm 6 bis 8 Mal vom oberen bis unteren Anschlag „pumpen“, um die gesamte Luft aus dem System zu entfernen.
3. Öleinfüllstopfen lösen, damit die eingeschlossene Luft entweichen kann.
4. Öleinfüllstopfen wieder festziehen.
5. Das Ablassventil durch Drehen des Hubarms im Uhrzeigersinn schließen.

Hinweis: Vor dem Einsatz stets mehrmals betätigen, um auf einwandfreie Funktion zu testen. Gegebenenfalls Vorgang wiederholen.



FEHLERSUCHE

PROBLEME	MÖGLICHE URSACHE	LÖSUNGEN
Rangierheber hebt Last nicht	Ablassventil nicht komplett geschlossen	Hubarmgriff im Uhrzeigersinn drehen, um das Ablassventil zu schließen
	Luft im Hydrauliksystem eingeschlossen	Siehe Verfahren ENTLÜFTUNG
	Last ist zu schwer	Rangierheber mit höherer Tragfähigkeit erwägen.
Rangierheber hebt nicht auf Maximalhub	Nicht genügend Hydrauliköl im Heber	Siehe Verfahren ÖL NACHFÜLLEN
	Luft im Hydrauliksystem eingeschlossen	Siehe Verfahren ENTLÜFTUNG
Rangierheber senkt sich nicht vollständig ab.	Zu viel Hydrauliköl im Heber	Siehe Verfahren ÖL WECHSELN



The logo for Martins Industries features a stylized, grey, swoosh-like graphic above the word "MARTINS" in a bold, white, sans-serif font. Below "MARTINS", the word "INDUSTRIES" is written in a smaller, white, spaced-out, sans-serif font.

MARTINS
INDUSTRIES